

CONTROLADOR DE PROCESO DIN 1/4 F4T

El F4T de Watlow con INTUITION® combina la flexibilidad de un controlador modular de Entrada/Salida con facilidad de uso incomparable en el mercado.

El controlador de proceso de temperatura Watlow F4T con INTUITION® ofrece una amplia variedad de módulos extraíbles de Entrada/Salida para una máxima flexibilidad de diseño. Las configuraciones pueden personalizarse para satisfacer las cada vez más exigentes necesidades de una gran variedad de equipos y aplicaciones sin dejar de ofrecer los tipos de hardware requeridos específicamente para la compatibilidad. El controlador F4T también incorpora un panel táctil gráfico a color de 4,3 pulgadas. Gracias a la combinación de potencia, flexibilidad y funcionalidad, este nuevo controlador ofrece una versatilidad inigualable. Además de la facilidad de uso sin comparación que hará de los manuales de usuario algo del pasado.

Características y ventajas

Panel táctil a color de 4,3 pulgadas, con interfaz de usuario gráfica de alta resolución.

- Reduce la curva de aprendizaje y minimiza los errores del operador
- Permite personalizar los canales, perfiles, alarmas, entradas y salidas con nombres definidos por el usuario

Temperatura PID, registrador de datos, limitador de alta/baja temperatura, conmutador de potencia, contadores, temporizadores, operaciones lógicas y matemáticas combinados en un sistema integrado.

- Reduce los costes de adquisición.
- Elimina la necesidad de componentes independientes separados.
- Reduce la complejidad.
- Simplifica el diseño, los pedidos y la instalación.
- Ahorra dinero.

Solidos algoritmos para temperatura, sistema en cascada, altitud, humedad y compresor

- Mejora el control de procesos.
- Ofrece de uno a cuatro canales de control.
- Proporciona múltiples conjuntos de PID.
- Permite el algoritmo de control adaptativo TRU-TUNE®+
- Proporciona 40 perfiles de rampa de inmersión con reloj en tiempo real y batería de repuesto

Software de PC de configuración gráfica COMPOSER®

- Acelera y simplifica la puesta en servicio.
- Archiva y documenta la configuración del controlador.
- Conecta fácilmente con el controlador a través de Ethernet.



Múltiples opciones de comunicación disponibles como Ethernet Modbus® TCP y SCPI y Modbus® RTU EIA-232/485

- Cuenta con dos puertos para host y uno para dispositivo
- Simplifica la transferencia de archivos
- Se conecta fácilmente

Diseño modular

- Se adapta rápidamente a los cambios de requisitos.
- Ofrece numerosos tipos de módulos conectables a campos para una máxima flexibilidad y la más sencilla compatibilidad.
- Incluye funciones de firmware modulares y escalables.
- Ofrece magnitudes de entrada/salida escalables de 1 a 36

Homologaciones: UL®, FM, CE, RoHS, W.E.E.E., NEMA 4X/IP65

- Garantiza una alta calidad y fiabilidad
- Asegura el rendimiento en instalaciones de todo el mundo

Compatible con las SERIES F4S/F4D/F4P anteriores

- Se actualiza con las mínimas interrupciones y molestias.
- Garantiza la adecuada adaptación al corte de panel de la SERIE F4 existente.

Solución estándar.

- Proporciona buena rentabilidad en cuanto a la relación fabricar o comprar.
- Ofrece pantallas preconfiguradas de panel táctil.
- Garantiza un tiempo de comercialización más rápido.

Funciones y opciones fundamentales

- De 1 a 4 lazos de control con algoritmo de control adaptativo TRU-TUNE+ para una capacidad de control superior.
- 40 perfiles para rampa e inmersión
- Conectividad Ethernet Modbus® TCP
- Múltiples puertos host USB de alta velocidad
- Limitador de alta/baja temperatura para desconexión de seguridad
- Entradas de medida para corriente alterna, termistor y universal
- Entradas y salidas expandibles de 1 a 36
- El SENSOR GUARD evita las desconexiones de procesos imprevistas y la pérdida de productos, conmutando a un sensor de seguridad si el sensor principal falla
- Salidas de corriente alta para calefactores y otras cargas de hasta 10 A
- Contadores, temporizadores, y operaciones lógicas y matemáticas programables
- Algoritmos de temperatura, en cascada, altitud, humedad relativa, de compresor y compensación de humedad Vaisala®
- Secuenciador de arranque y control
- Punto de consigna de retransmisión y remoto
- Puerto de configuración USB
- Permite almacenar y recuperar los ajustes de configuración
- Módulos y conectores extraíbles
- Opciones de montaje frontal en el panel y al ras.
- Opciones de terminal de tornillo frontal y en ángulo recto
- Incluido en UL®, CSA, CE, RoHS, W.E.E.E., FM

Especificaciones comunes

Voltaje de alimentación

- Retención de datos mediante memoria no volátil en caso de interrupción del servicio eléctrico

Límites de funcionamiento

- Tipo J: de -346 a 2192 °F (de -210 a 1200 °C)
- Tipo K: de -454 a 2500 °F (de -270 a 1371 °C)
- Tipo T: de -454 a 750 °F (de -270 a 400 °C)
- Tipo E: de -454 a 1832 °F (de -270 a 1000 °C)
- Tipo N: de -454 a 2372 °F (de -270 a 1300 °C)
- Tipo C: de 32 a 4200 °F (de 0 a 2315 °C)
- Tipo D: de 32 a 4200 °F (de 0 a 2315 °C)
- Tipo F: de 32 a 2449 °F (de 0 a 1343 °C)
- Tipo R: de -58 a 3214 °F (de -50 a 1767 °C)
- Tipo S: de -58 a 3214 °F (de -50 a 1767 °C)
- Tipo B: de 32 a 3300 °F (de 0 a 1816 °C)
- RTD (DIN): de -328 a 1472 °F (de -200 a 800 °C)
- Proceso: de -1999 a 9999 unidades

Precisión de calibración:

- Precisión de calibración y conformidad del sensor: $\pm 0,1$ % del rango, ± 1 °C temperatura ambiente calibrada y voltaje de línea nominal
- Tipos R, S, B: $\pm 0,2$ %
- Tipo T por debajo de -50 °C: $\pm 0,2$ %
- Temperatura ambiente de calibración a 77 °F ± 5 °F (25 °C ± 3 °C)
- Rango de precisión: 1000 °F (540 °C) mín.
- Estabilidad de la temperatura: Típico $\pm 0,1$ °F/°F ($\pm 0,1$ °C/°C) de aumento máx. en la temperatura ambiente.

Diagnósticos de configuración

- Indica si los ajustes de configuración de los módulos presentes coinciden con los esperados

Puerto de dispositivo USB (pronto en el mercado, pregunte a la fábrica por su disponibilidad).

- Versión: USB 2.0 máxima velocidad
- Conector: USB mini tipo B, 5 posiciones
- Reconocido como dispositivo de almacenamiento masivo/comunicaciones en serie
- Driver para Microsoft® Windows® 7 y Windows® 8

Puerto host USB

- Total de 2 disponibles
- Versión: USB 2.0 velocidad alta
- Conector: USB tipo A, alta retención
- La memoria flash debe ser un sistema de archivos FAT32
- Corriente máx. 0,5 A/puerto

Requisitos de configuración del sistema

- F4T dispone de 6 ranuras para módulos Flex (FM)
- Si se utiliza el módulo Flex EIA-232/485 Modbus® RTU, debe ocupar la ranura 6
- En el F4T pueden utilizarse un máximo de dos módulos FM SSR 10 A; cada uno de ellos necesitará espacio para 2 ranuras. Válido en las ranuras 1, 2, 4 o 5

Terminación del cableado: terminales con protección de seguridad

- Bloques de terminales de tornillo frontal y en ángulo recto para las conexiones de entrada, salida y alimentación eléctrica
- Terminales de entrada, salida y alimentación: seguros, extraíbles, de 12 a 30 AWG

Especificaciones básicas de F4T

Voltaje de alimentación

- Opción de alta tensión: de 100 a 240 VCA $\pm 10/-15$ %, 50/60 Hz ± 5 %
- Opción de baja tensión: de 24 a 28 VCA/VCC $\pm 10/-15$ %, 50/60 Hz ± 5 %
- Consumo de potencia: 23 W, 54 VA

Entorno

- Solo configuración del panel frontal NEMA 4X/IP65
- Temperatura de funcionamiento: de 0 a 122 °F (de -18 a 50 °C)
- Temperatura de almacenamiento: de -40 a 185 °F (de -40 a 85 °C)
- Humedad relativa: de 0 a 90 % de HR, sin condensación

Homologaciones

- Incluido en UL®/EN 61010, archivo E185611 QUXX
- UL® 508 revisado
- CSA CC.C n.º 14, archivo 158031
- FM Clase 3545 (configuraciones con módulos límite)
- RoHS de fábrica, China RoHS nivel 2, W.E.E.E.
- CE
- Certificación de hardware Windows®

Interfaz de usuario

- Pantalla táctil gráfica en color TFT PCAP de 4,3 pulgadas
- Retroiluminación LED >50 mil horas
- 4 teclas; inicio, menú principal, atrás, ayuda

Lazos de control

- De 1 a 4 lazos de control PID u ON-OFF
- Acciones seleccionables por el usuario: calentar, enfriar o calentar/enfriar
- Autoajutable con control adaptativo TRU-TUNE+

Lazos de control y límites de exceso de temperatura

- Muestreo de entrada: 10 Hz
- Actualización de salida: 10 Hz

Comunicaciones

- Ethernet Modbus® TCP
- Comunicaciones aisladas

Opción de perfil de rampa e inmersión

- El motor de perfil afecta a los lazos del 1 al 4 en sincronización.
- 40 perfiles con 50 pasos por perfil

Reloj en tiempo real y batería de repuesto

- Precisión (típica): ± 3 ppm por encima de -15 a 50 °C
- Vida útil de la batería típica: 10 años a 77 °F (25 °C)
- Batería de litio reemplazable in situ

Opción de registro de datos

- Parámetros fijos registrados: todos los valores de los procesos, puntos de consigna actuales y activos, potencia del calefactor, potencia del enfriador y potencia
- Intervalo de registro: Incrementos programables entre 0,1 y 60 segundos
- Tipo de archivo .CSV
- Almacenamiento: Memoria interna
- Transferencia de archivos: Puerto host USB
- Registro: Fecha y hora mostradas

Número de bloques de función por opción de pedido

Bloque de funciones	Básica	Ajuste 1	Ajuste 2
Alarma	6	8	14
Comparación	Ninguno	4	16
Contador	Ninguno	4	16
Linearización	4	4	8
Lógica	Ninguno	12	24
Matemática	Ninguno	12	24
Valor de proceso	4	4	8
Función de salida especial (incluido compresor)	Ninguno	2	4
Temporizador	Ninguno	6	16
Variable	4	12	24

Comparación

- Más que, menos que, igual, diferente, mayor o igual que, menor o igual que

Contadores

- Cuenta atrás o adelante, valor predeterminado de cargas sobre la señal de carga

Linearización

- Interpolada o calibrada

Lógica

- y, no-y, o, ni, igual, no igual, cerrojo, biestable

Matemática

- Promedio, escala de proceso, conmutador, escala de desviación, diferencial (resta), relación (división), adición, multiplicación, valor absoluto de diferencia, mínimo, máximo, raíz cuadrada, muestreo y retención, presión a altitud y punto de rocío

Valor de proceso

- Copia de seguridad de sensor, promedio, cruce, termómetro húmedo/seco, conmutador, diferencial (resta), relación (división), adición, multiplicación, valor absoluto de diferencia, mínimo, máximo, raíz cuadrada, altitud, humedad relativa Vaisala® y presión a altitud

Función de salida especial

- Control de compresión (refrigeración y/o deshumidificación con compresor simple), válvula motorizada, secuenciador

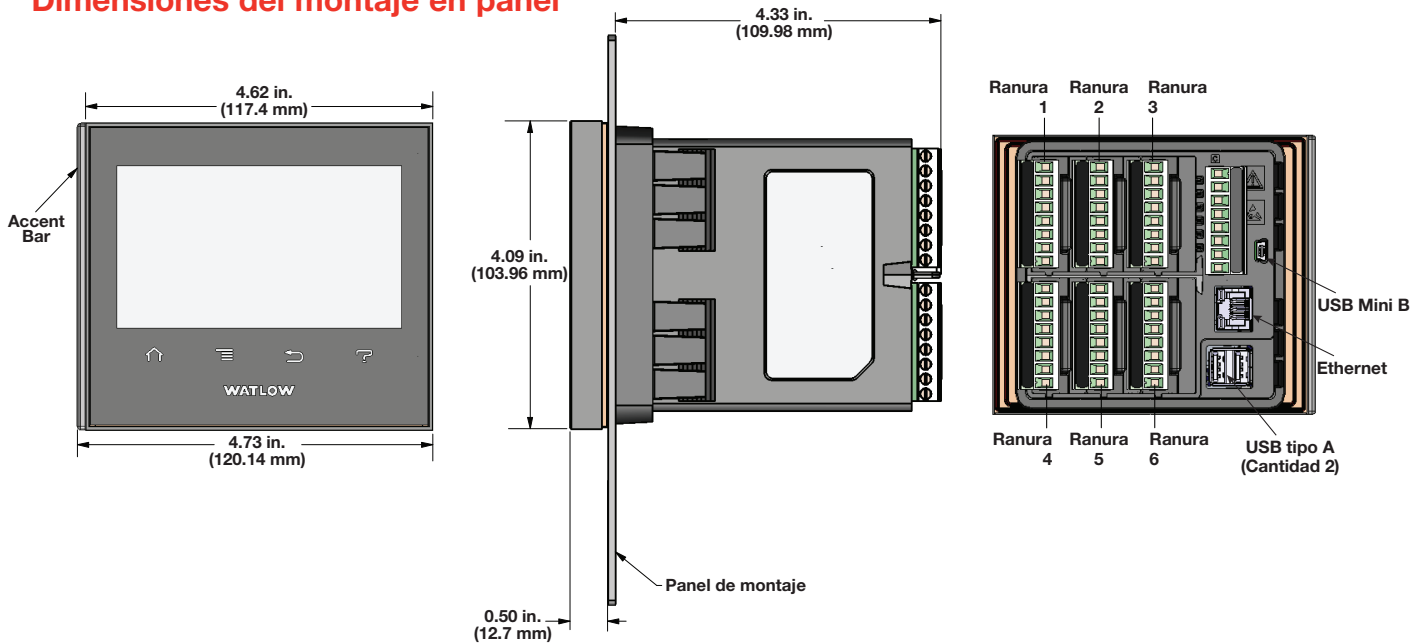
Temporizadores

- De impulso, de retardo, monoestable o retentivo

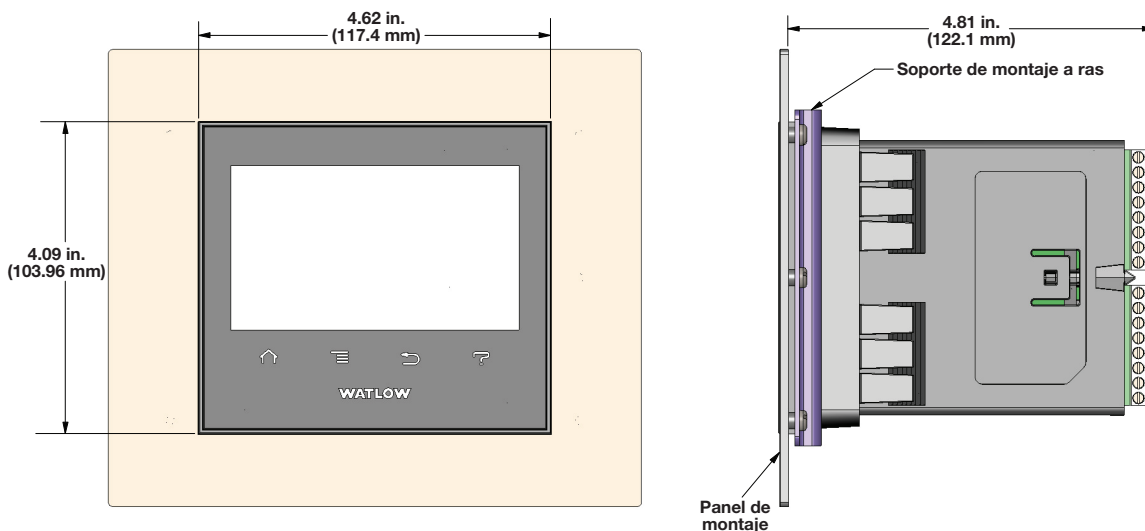
Variable

- Valor del usuario para la variable digital o analógica

Dimensiones del montaje en panel



Dimensiones del montaje al ras



Información para los pedidos de la base F4T

La base incluye: Panel táctil gráfico a color de 4,3 pulgadas, 2 host USB, puerto de configuración USB, bus estándar, Ethernet Modbus® TCP. Protocolo SCPI y Modbus® compatible con versiones anteriores para parámetros SERIES F4D/P/S de selección de tecla.

Número de pieza

① ②	③	④	⑤	⑥	⑦	⑧ ⑨	⑩ ⑪	⑫	⑬ ⑭ ⑮
	Tipo de base	Tipo de aplicación	Registro de datos	Conector de tensión de alimentación eléctrica, logo	Perfiles y función Bloques	Opciones futuras	Documentación, barra de énfasis, conector de sustitución y personalización	Control Algoritmos	Módulos Flex instalados
F4	T					AA			

③ Tipo de base	
T =	Pantalla táctil

④ Tipo de aplicación	
1 =	Estándar
X =	Opciones personalizables, póngase en contacto con el fabricante

⑤ Registro de datos	
A =	Ninguno
J =	Registro de datos

⑥ Conector de tensión de alimentación eléctrica, logo			
	Fuente de energía	Conector de alimentación eléctrica	Logo de Watlow
1 =	de 100 a 240 VCA	Ángulo recto (estándar)	Sí
2 =	de 100 a 240 VCA	Ángulo recto (estándar)	No
3 =	de 100 a 240 VCA	Tornillo frontal	Sí
4 =	de 100 a 240 VCA	Tornillo frontal	No
5 =	de 24 a 28 VCA o VCD	Ángulo recto (estándar)	Sí
6 =	de 24 a 28 VCA o VCD	Ángulo recto (estándar)	No
7 =	de 24 a 28 VCA o VCD	Tornillo frontal	Sí
8 =	de 24 a 28 VCA o VCD	Tornillo frontal	No

⑦ Perfiles y bloques de funciones					
	Perfiles		Bloques de funciones		
	Ninguno	40 perfiles, batería de repuesto y reloj en tiempo real	Ajuste básico	Ajuste 1	Ajuste 2
A =	X		X		
B =	X			X	
C =	X				X
D =		X	X		
E =		X		X	
F =		X			X

Nota: Consulte la página 3 "Número de bloques de función por opción de pedido" para ver las magnitudes y los tipos de los bloques de funciones en cada ajuste.

⑧ ⑨ Opciones futuras	
AA =	Opciones futuras

⑩ ⑪ Documentación, barra de comandos, conector de sustitución y personalización					
	Documentación DVD/QSG	Barra de comandos de aluminio pulido decorado			
		Gris	Azul	Rojo	Ninguno
1A =	Sí	X			
1B =	Sí		X		
1C =	Sí			X	
1D =	Sí				X
1E =	No	X			
1F =	No		X		
1G =	No			X	
1H =	No				X
1J =	Solo conectores de Reemplazo: para el número de modelo introducido				
XX =	Póngase en contacto con el fabricante, otro firmware personalizable, parámetros preestablecidos, código de bloqueo, logo				

⑫ Algoritmos de control		
	Lazo de control	Lazo en cascada
1 =	1	0
2 =	2	0
3 =	3	0
4 =	4	0
5 =	0	0
6 =	0	1
7 =	1	1
8 =	2	1
9 =	3	1
A =	0	2
B =	1	2
C =	2	2

Nota: Cada algoritmo de lazo de control requiere 1 entrada de termistor o universal de un módulo Flex.

Nota: Cada algoritmo de lazo de cascada requiere 2 entradas de termistor o universales de módulos Flex.

⑬ ⑭ ⑮ Módulos Flex instalados	
AAA =	Módulos Flex no instalados
XXX =	Póngase en contacto con el fabricante: módulos Flex no instalados

Nota: Si se selecciona AAA, deberá pedir módulos Flex (FM) teniendo en cuenta el hardware de entrada y de salida.

Especificaciones de los módulos Flex: Entrada/Salida de alta densidad

Cuatro entradas universales (lazos de control, entrada auxiliar)

- Termopar: sensores conectados o no conectados a tierra, impedancia de entrada superior a 20 MΩ, resistencia máx. de la fuente 2 kΩ.
- RTD: 2 hilos, platino, 100 Ω y 1000 Ω a 32 °F (0 °C) calibración a curva DIN (0,00385 Ω/°C)
- Proceso: 0-20 mA a 100 Ω o 0-10 VCC, 0-50 mVCC a impedancia de entrada de 20 kΩ; escalable
- Potenciometro: de 0 a 1200 Ω
- Escalamiento inverso

Cuatro entradas para termistor (lazos de control, entrada auxiliar)

- De 0 a 40 kΩ, de 0 a 20 kΩ, de 0 a 10 kΩ, de 0 a 5 kΩ
- Base 2,252 kΩ y 10 kΩ a 77 °F (25 °C)
- Coeficientes de Steinhart-Hart preprogramados para técnicas Alfa (curva A 2,252 k y 10 k, curva C 10 k), BetaTHERM (2,2K3A, 10K3A y 10K4A) y YSI (004, 016 y 006)
- Coeficientes Steinhart-Hart configurables por el usuario para otros termistores

Tres salidas universales de Retransmisión/proceso

- Rango de salida seleccionable
- De 0 a 10 VCD ±15 mV en una carga mín. de 4000 Ω con 2,5 mV de resolución nominal
- De 0 a 20 mA ±30μA en una carga máx. de 400 Ω con una resolución nominal de 5 μA
- Estabilidad de la temperatura 100 ppm/°C

Tres relevadores mecánicos

- 2 relevadores forma C, 1 relevador forma A. El relevador forma A comparte común con 1 relevador de forma C
- Cada relevador es de 5 A, de 24 a 240 VCA o de 30 VCD máx., carga resistiva, de 100.000 ciclos con carga nominal. Requiere una carga mín. de 20 mA a 24 V, 125 VA servicio piloto, 120/240 VCA, 25 VA a 24 VCA

Cuatro relevadores mecánicos

- Forma A, 5 A ea., de 24 a 240 VCA o de 30 VCC máx., carga resistiva, de 100.000 ciclos con carga nominal. Requiere una carga mín. de 20 mA a 24 V, 125 VA servicio piloto

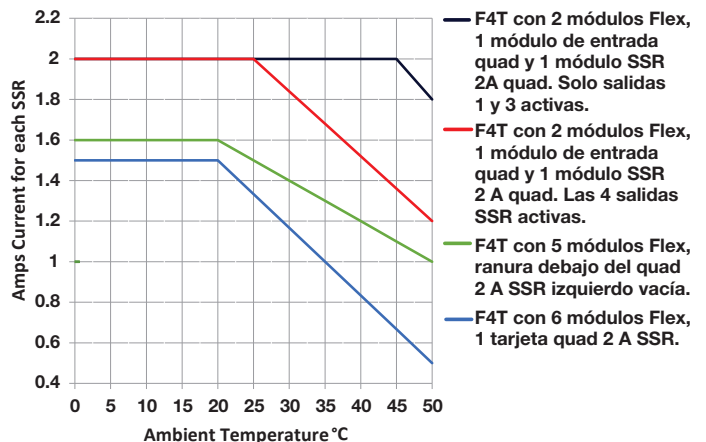
Dos relevadores de estado sólido

- Forma A, 10 A máx. cada SSR combinado a un mín. de 24 VCA, 264 VCA máx., aislamiento óptico, sin supresión de contacto, carga resistiva máx. 10 A por salida a 240 VCA, 20 A máx. por tarjeta a 122 °F (50 °C), máx.

Cuatro relevadores de estado sólido

- Dos pares de SSR, cada par comparte un común
- Forma A, 24 VCA mín., 264 VCA máx., aislamiento óptico, sin supresión de contacto, carga resistiva 2A por salida a 240 VCA máx.. Consulte la tabla de corrientes máx. por salida

Curvas de degradación de tarjeta quad 2A SSR



Seis E/S digitales

- Cada una configurable de manera independiente como entrada o salida
- Entrada de contacto seco: frecuencia de actualización 10 Hz, resistencia abierta mín. 10 kΩ, resistencia cerrada máx. 50 Ω, cortocircuito máx. 13 mA
- Entrada de voltaje de CC: frecuencia de actualización 10 Hz, entrada máx. 36 V a 3 mA, estado alto mín. 3 V a 0,25 mA, estado bajo máx. 2V
- Salida de CC conmutada: máx. 5 VCD a 130 mA, o 19-22 VCC a 80 mA; campo seleccionable
- Salida de colector abierto: 32 VCC a 1,5 A máx., 8 A máx. por 6 salidas combinadas

Información para pedido del módulo Flex de F4T: E/S de densidad alta

Número de pieza

① ②	③	④	⑤	⑥ ⑦ ⑧	⑨	⑩	⑪ ⑫
FM	Módulo tipo ID H	Opción futura A	Hardware de salida y entrada	Opciones futuras AAA	Opción futura A	Conectores y opciones personalizables	Opciones personalizables: firmware, superposición, parámetros preestablecidos, código de bloqueo

③	Tipo de módulo ID
H =	E/S de alta densidad

④	Opción futura
A =	Opción futura

⑤	Hardware de salida y entrada
R =	4 entradas universales (T/C, RTD de 2 hilos, 0-10 VCD, 0-20 mA)
P =	4 entradas de termistor
C =	6 E/S digitales
F =	3 salidas de transmisión/proceso universales
B =	3 relevadores mecánicos de 5A, 2 de forma C y 1 de forma A (relevador forma A comparte común con relevador forma C)
J =	4 relevadores mecánicos de 5 A, forma A
K =	2 SSR 10 A ^①
L =	4 SSR a 2 A cada uno. SSR agrupados en 2 pares con cada par compartiendo un común

^① **Notas:** Opción K de hardware de salida y entrada: 2 SSR 10 A. El módulo FM de 2 SSR 10A requiere 2 ranuras del F4T. Las ranuras válidas son la 1, 2, 4 o 5. F4T admite un máximo de dos de los tipos de módulos de FM de opción K (4 SSR de 10 A en total).

⑥ ⑦ ⑧	Opciones futuras
AAA =	Opciones futuras

⑨	Opción futura
A =	Opción futura

⑩	Conectores y opciones personalizables
A =	Conector de tornillo en ángulo recto (estándar)
F =	Conector de tornillo frontal

⑪ ⑫	Opciones personalizables: firmware, superposición, parámetros preestablecidos, código de bloqueo
AA =	Estándar con guía de inicio rápido
AB =	Estándar sin guía de inicio rápido
AC =	Solo hardware de conectores de sustitución: para el número de modelo introducido
XX =	Personalizado

Especificaciones de los módulos Flex: E/S combinada o de límite

Entrada universal

- Termopar: sensores conectados o no conectados, impedancia de entrada superior a 20 M Ω , resistencia máx. de la fuente 2 k Ω .
- RTD: 2 o 3 hilos, platino, 100 Ω y 1000 Ω a 32 °F (0 °C) calibración a curva DIN (0,00385 $\Omega/\Omega/^\circ\text{C}$)
- Proceso: 0-20 mA a 100 Ω o 0-10 VCC, 0-50 m VCD a impedancia de entrada de 20 k Ω ; escalable
- Potenciómetro: de 0 a 1200 Ω
- Escalamiento inverso

Entrada de termistor

- De 0 a 40 k Ω , de 0 a 20 k Ω , de 0 a 10 k Ω , de 0 a 5 k Ω
- Base 2,252 k Ω y 10 k Ω a 77 °F (25 °C)
- Coeficientes de Steinhart-Hart preprogramados para técnicas Alfa (curva A 2,252 k y 10 k, curva C 10 k), BetaTHERM (2,2K3A, 10K3A y 10K4A) y YSI (004, 016 y 006)
- Coeficientes Steinhart-Hart configurables por el usuario para otros termistores

Entrada de temperatura

- Termopar: sensores aterrizados o sin aterrizar, impedancia de entrada superior a 20 M Ω , resistencia máx. de la fuente 2 k Ω .
- RTD: 2 hilos, platino, 100 Ω y 1000 Ω a 32 °F (0 °C) calibración a curva DIN (0,00385 $\Omega/\Omega/^\circ\text{C}$)

Entrada digital

- Frecuencia de actualización 10 Hz
- Voltaje de CD: entrada máx. 36V a 3 mA, estado alto mín. 3V a 0,25 mA, estado bajo máx. 2V
- Entrada de contacto seco: resistencia abierta mín. 10 k Ω , resistencia cerrada máx. 50 Ω , cortocircuito máx. 13 mA

Entrada de transformador de corriente

- Admite señal de 0-50 mA (rango programable por el usuario)
- A la resolución y el límite de operación mostrados se les puede aplicar una escala y son programables por el usuario
- Límite de entrada de corriente: de 0 a 50 mA CA, 100 Ω de impedancia de entrada
- Tiempo de respuesta: 1 segundo máx., precisión ± 1 mA típica
- Uso con transformador de corriente (número de pieza de Watlow: 16-0246)

Salida de CD conmutada

- Máx. 32 VCD circuito abierto
- Máx. corriente de 30 mA para una salida
- Máx. corriente de 40 mA por par

Salida de colector abierto:

- Máx. 30 VCD a 100 mA

Salida de relé de estado sólido (SSR)

- Forma A, 1 A a 50 °F (10 °C) hasta 0,5 A a 149 °F (65 °C), 0,5 A a 24 VCA mín., 264 VCA máx., aislamiento óptico, sin supresión de contacto

Salida de relé electromecánico de forma A

- 5 A, 24 hasta 240 VCA o 30 VCD máx., carga resistiva, 100.000 ciclos con carga nominal, requiere una carga mín. de 20 mA a 24 V, 125 VA servicio piloto

Salida de relé electromecánico forma C

- 5A, 24 hasta 240 VCA o 30 VCD máx., carga resistiva, 100.000 ciclos con carga nominal, requiere una carga mín. de 20 mA a 24 V, 125 VA servicio piloto

Salida de relevador sin arco

- Forma A, 12A a 122 °F (50 °C), 85 hasta 264 VCA, no VCD, carga resistiva, 2 millones de ciclos con carga nominal

Salida de transmisión/proceso universal

- Rango seleccionable
- De 0 a 10 VCD ± 15 mV en una carga mín. de 1000 Ω con 2,5 mV de resolución nominal
- De 0 a 20 mA $\pm 30\mu\text{A}$ en una carga máx. de 800 Ω con una resolución nominal de 5 μA
- Estabilidad de la temperatura 100 ppm/°C

Información para pedido del módulo Flex de F4T: E/S combinada

Número de pieza

① ②	③	④	⑤	⑥ ⑦	⑧	⑨	⑩	⑪ ⑫
FM	M	A	-		A	-	A	
	Tipo de ID de módulo	Opción futura	Hardware de entrada	Opciones de hardware de salida	Opción futura	Opción futura	Conectores y opciones personalizables	Opciones personalizables: firmware, superposición, parámetros preestablecidos, código de bloqueo

③ Tipo de ID de módulo	
M =	E/S combinada
④ Opción futura	
A =	Opción futura
⑤ Hardware de entrada	
A =	Ninguno
U =	Entrada universal = T/C, RTD de 2 o 3 hilos, 0-10VCD, 0-20mA)
T =	Entrada de termistor
C* =	Entrada de transformador de corriente

***Nota:** Si solicita la opción "C" NO pueden seleccionarse las siguientes salidas 1 & 2: FA, FC, FJ y FK.

⑥ ⑦ Opciones de hardware de salida		
	Salida 1	Salida 2
AA =	Ninguno	Ninguno
AJ =	Ninguno	Relevador mecánico de 5A, forma A
AK =	Ninguno	SSR forma A, 0,5A
CA =	CD conmutada/Colector abierto	Ninguno
CH =	CD conmutada/Colector abierto	Control de potencia 12A sin arco
CC =	CD conmutada/Colector abierto	CD conmutada
CJ =	CD conmutada/Colector abierto	Relevador electromecánico de 5A, forma A
CK =	CD conmutada/Colector abierto	SSR forma A, 0,5 A
EA =	Relevador electromecánico de 5A, forma C	Ninguno
EH =	Relevador electromecánico de 5A, forma C	Control de potencia 12A sin arco
EC =	Relevador electromecánico de 5A, forma C	CD conmutada
EJ =	Relevador electromecánico de 5A, forma C	Relevador mecánico de 5 A, forma A
EK =	Relevador electromecánico de 5A, forma C	SSR forma A, 0,5 A
FA =	Retransmisión/Proceso universal	Ninguno
FC =	Retransmisión/Proceso universal	CD conmutada
FJ =	Retransmisión/Proceso universal	Relevador electromecánico de 5A, forma A
FK =	Transmisión/Proceso universal	SSR forma A, 0,5 A
KH =	SSR forma A, 0,5 A	Control de potencia 12A sin arco
KK =	SSR forma A, 0,5 A	SSR forma A, 0,5 A

⑧ Opción futura	
A =	Opción futura
⑨ Opción futura	
A =	Opción futura
⑩ Conectores y opciones personalizables	
A =	Conector de tornillo en ángulo recto (estándar)
F =	Conector de tornillo frontal
⑪ ⑫ Opciones personalizables: firmware, superposición, parámetros preestablecidos, código de bloqueo	
AA =	Estándar con guía de inicio rápido
AB =	Estándar sin guía de inicio rápido
AC =	Solo hardware de conectores de sustitución: para el número de modelo introducido
XX =	Personalizado

Información para pedido del módulo de límite Flex de F4T

Número de pieza

① ②	③	④	⑤ ⑥ ⑦	⑧	⑨	⑩	⑪ ⑫
FM	L	A	-	A	-	A	
	Tipo de módulo ID	Opción futura	Hardware de entrada y salida	Opción futura	Opción futura	Conectores y opciones personalizables	Opciones personalizables: firmware, superposición, parámetros preestablecidos, código de bloqueo

③ Modulo tipo ID	
L =	Límite

④ Opción futura	
A =	Opción futura

⑤ ⑥ ⑦ Opciones de hardware de entrada y salida				
	Funciones	Salida auxiliar Hardware	Hardware de salida de límite	Hardware de entrada auxiliar
LCJ =	Control de límite con entrada universal	CD conmutada/Colector abierto	Relevador electromecánico de 5A, forma A	Ninguno
LEJ =	Control de límite con entrada universal	Relevador electromecánico de 5A, forma C	Relevador electromecánico de 5A, forma A	Ninguno
LAJ =	Control de límite con entrada universal	Ninguno	Relevador electromecánico de 5A, forma A	Ninguno
MCJ =	Control de límite con entrada de termistor	CD conmutada/Colector abierto	Relevador electromecánico de 5A, forma A	Ninguno
MEJ =	Control de límite con entrada de termistor	Relevador electromecánico de 5A, forma C	Relevador electromecánico de 5A, forma A	Ninguno
MAJ =	Control de límite con entrada de termistor	Ninguno	Relevador electromecánico de 5A, forma A	Ninguno
YEB =	Control de límite con entrada de temperatura	Ninguno	Relevador electromecánico de 5A, forma C	Entrada digital única (reinicio de límite)

Notas: Entrada universal = T/C, RTD de 2 o 3 hilos, 0-10 VCC, 0-20 mA
Entrada de temperatura = T/C y RTD solo 2 hilos

⑧ Opción futura	
A =	Opción futura

⑨ Opción futura	
A =	Opción futura

⑩ Conectores y opciones personalizables	
A =	Conector de tornillo en ángulo recto (estándar)
F =	Conector de tornillo frontal

⑪ ⑫ Opciones personalizables: firmware, superposición, parámetros preestablecidos, código de bloqueo	
AA =	Estándar con guía de inicio rápido
AB =	Estándar sin guía de inicio rápido
AC =	Solo hardware de conectores de sustitución: para el número de modelo introducido
XX =	Personalizado

Información para pedido del módulo Flex de F4T: comunicación

Número de parte

1 2	3	4	5	6 7 8	9	10	11 12
Modulo tipo ID	Opción futura	Comunicación Opción	Opciones futuras	Opción futura	Conectores y opciones personalizables	Opciones personalizables: firmware, superposición, parámetros preestablecidos, código de bloqueo	
FM	C	A	2	AAA	A		

3	Modulo tipo ID
C =	Comunicaciones

4	Opción futura
A =	Opción futura

5	Opción de comunicaciones
2 =	Modbus® RTU 232/485
Nota: Si se utiliza el módulo Flex EIA-232/485 Modbus® RTU, debe ocupar la ranura 6 del F4T.	

6 7 8	Opciones futuras
AAA =	Opciones futuras

9	Opción futura
A =	Opción futura

10	Conectores y opciones personalizables
A =	Conector de tornillo en ángulo recto (estándar)
F =	Conector de tornillo frontal

11 12	Opciones personalizables: firmware, superposición, parámetros preestablecidos, código de bloqueo
AA =	Estándar con guía de inicio rápido
AB =	Estándar sin guía de inicio rápido
AC =	Solo hardware de conectores de sustitución: para el número de modelo introducido
XX =	Personalizado

Accesorios

Número de pieza	Descripción
0830-0870-0000	Cubierta de protección de pantalla (2 por paquete)
0822-0705-0000	Anillo de montaje DIN F4T 1/4 (a través de montaje de panel delantero)
0216-1285-0000	Montaje a ras: plato adaptador de montaje
0847-0400-0000	Adaptador USB 2.0 a RJ45 Ethernet
0238-1245-Alum	Barra de énfasis (gris aluminio pulido)
0238-1245-Rojo	Barra de énfasis (rojo aluminio pulido)
0238-1245-Azul	Barra de énfasis (aluminio pulido azul)
16-0246	Transformador de corriente
0804-0147-0000	Supresión con RC: Quencharc®
0600-0001-0000	Herramientas de ayuda del controlador (DVD)
0830-0808-0001 (CAPUSB-MB5)	Tapón de goma mini USB
0830-0808-0002 (CAPUSB-A)	Tapón de goma host USB
0830-0495-0000	Batería de repuesto
0822-0769-0000	Tapón de la ranura del módulo (para ranuras F4T vacías sin módulos Flex)

Watlow®, TRU-TUNE®, INTUITION® y COMPOSER® son marcas comerciales registradas de Watlow Electric Manufacturing Company.
 UL® es una marca comercial registrada de Underwriter's Laboratories Incorporated.
 Modbus® es una marca comercial registrada de Schneider Automation Incorporated.
 Vaisala® es una marca comercial registrada de Vaisala OY Corporation.
 Microsoft® y Windows® son marcas comerciales registradas de Microsoft Corporation.
 Quencharc® es una marca comercial registrada de ITW Paktron.

Componentes de terceros recomendados

Fab.	Fab. Numero de parte	Descripción	Sitio web
Amphenol	USBF 21N SCC	USB: receptáculo A con tapa autocierre	www.alliedelec.com
Amphenol	USBBF 21N SCC	USB: receptáculo B con tapa autocierre	www.alliedelec.com
Amphenol	RJF 21N SCC	Receptáculo RJ45 con tapa autocierre	www.alliedelec.com
Molex	847290006	Montaje en panel USB tipo A con cable de 2 m	www.alliedelec.com
Molex	84700-0003	Cubierta contra el polvo	www.alliedelec.com

Documentación

- 0600-0092-0000** Guía del usuario para instalación y resolución de problemas
- 0600-0093-0000** Guía del usuario para configuración y operaciones
- 0600-0094-0000** Guía de inicio rápido del controlador F4T
- 0600-0095-0000** Guía de inicio rápido de los módulos Flex de comunicaciones
- 0600-0096-0000** Guía de inicio rápido de los módulos Flex de alta densidad
- 0600-0097-0000** Guía de inicio rápido de los módulos Flex de E/S combinada

Para ponerse en contacto con la oficina de ventas y asistencia técnica en Norteamérica más cercana, llame al:

1-800-WATLOW2 • www.watlow.com • inquiry@watlow.com

Oficinas internacionales de ventas y asistencia técnica: Australia, +61 3 9335 6449 • China, +86 21 3532 8532 • Francia, +33 (0) 1 41 32 79 70
 Alemania, +49 (0) 7253 / 9400-0 • India, +91 40 6661 2700 • Italia, +39 02 4588841 • Japón, +81 3 3518 6630
 Corea, +82 2 2169 2600 • México, +52 442 256 2200 • Singapur, +65 6773 9488 • España, +34 91 675 1292
 Taiwán, +886 7 288 5168 • Reino Unido, +44 (0) 115 964 0777