

## Controlador de rampa con programación dirigida.

Los controladores de rampa industriales de la Serie F4 ofrecen un control poderoso y preciso de las más exigentes aplicaciones de proceso de rampa y saturación, así como también facilidad de configuración y manejo. Sus características y funcionamiento los convierten en los equipos ideales para cámaras ambientales o aplicaciones de horno. Hay disponibilidad de modelos con canales individuales y dobles.

Estos controladores de precios competitivos están diseñados con una pantalla de LCD de alta definición y cuatro líneas, que agiliza y facilita la programación de perfiles y la configuración del controlador. Un microprocesador de 16 bits respalda la exactitud y el funcionamiento que usted espera de un controlador Watlow.

Es posible programar hasta 256 pasos en hasta 40 perfiles nombrables. Los perfiles pueden ser programados para eventos en espera o para tres diferentes variables de proceso. Se garantiza una característica de saturación que asegura que el proceso siga el perfil dentro de una banda especificada.

Ud. puede programar las cuatro entradas de eventos digitales para que comiencen, detengan o terminen cualquiera de sus perfiles programados desde un punto remoto. Las ocho salidas de eventos son programables por pasos; tres de los mismos pueden asignarse a control programable "acelerar calentamiento"/ "acelerar enfriamiento" y de compresor programable. El reloj en tiempo real le permite comenzar o repetir un perfil en cualquier momento.

La unidad básica ofrece comunicación en serie y relés de alarma dobles. Los controladores de rampa de la Serie F4 están diseñados con una cubierta frontal con clasificación IP65 (NEMA 4X) resistente a ambientes rigurosos, y una caja de 108 mm de espesor con conectores separables para facilitar el cableado.

Los controladores Serie F4 están manufacturados por Watlow Controls, una división de Watlow que cuenta con la aprobación de la norma ISO 9001 y están respaldados por una garantía de tres años.



### Características y ventajas

#### Memoria con capacidad de almacenamiento de 40 perfiles en hasta 256 pasos

- Adaptable para una amplia variedad de aplicaciones de procesamiento

#### Programación de perfiles dirigida y tecla de "información"

- Simplifica la configuración

#### Pantalla de LCD de cuatro líneas de alta definición

- Simplifica la configuración y la operación

#### Menús personalizados

- Mejora la monitorización del proceso

#### Microprocesador de 16 bits de alto rendimiento

- Control preciso del proceso

#### Entradas universales

- Flexibilidad de aplicaciones

#### Construcción modular ampliable

- Se puede actualizar en el campo

#### Control mejorado de cámara ambiental

- Adaptable para control de humedad, compresor, acelerar calentamiento/acelerar enfriamiento

#### Control de cascada

- Control preciso de dos variables

#### Reloj de tiempo real con batería de respaldo

- Flexibilidad operativa



## WATLOW

MEX-F4-99 (1756)

Watlow de México S.A. de C.V.

Av. Fundición # 5

Col. Parques Industriales,

Querétaro, Qro. México CP 76130

Teléfono: +52 (42) 17-6235; FAX: +52 (42) 17-6403

Watlow Controls

1241 Bundy Boulevard

Winona, Minnesota 55987-4873 EE. UU.

Teléfono: +1 (507) 454-5300

FAX: +1 (507) 452-4507

Internet: www.watlow.com



ISO 9001



Empresa registrada bajo Winona, Minnesota EE.UU.

Oficinas de ventas internacionales: **Europa:** Alemania, +49 (0) 7253-9400-0 • Francia, +33 (01) 3073-2425 • Italia, +39 (02) 458-8841 • Reino Unido, +44 (0) 115-964-0777 • **América del Sur:** México, +52 (42) 17-6235 • Asia: Australia, +61 (3) 9335-6449 • China, +86 (21) 6229-8917 • Japón, +81 (03) 5403-4688 • Corea, +82 (02) 563-5777 • Singapur, +65 777-5488 • Taiwan, +886 (0) 7-261-8397. Si desea obtener más información del producto, llame al número de Watlow FAX REPLY: +1 (908) 885-6344 (fuera de los Estados)

## Programación de saturación y rampa de punto establecido

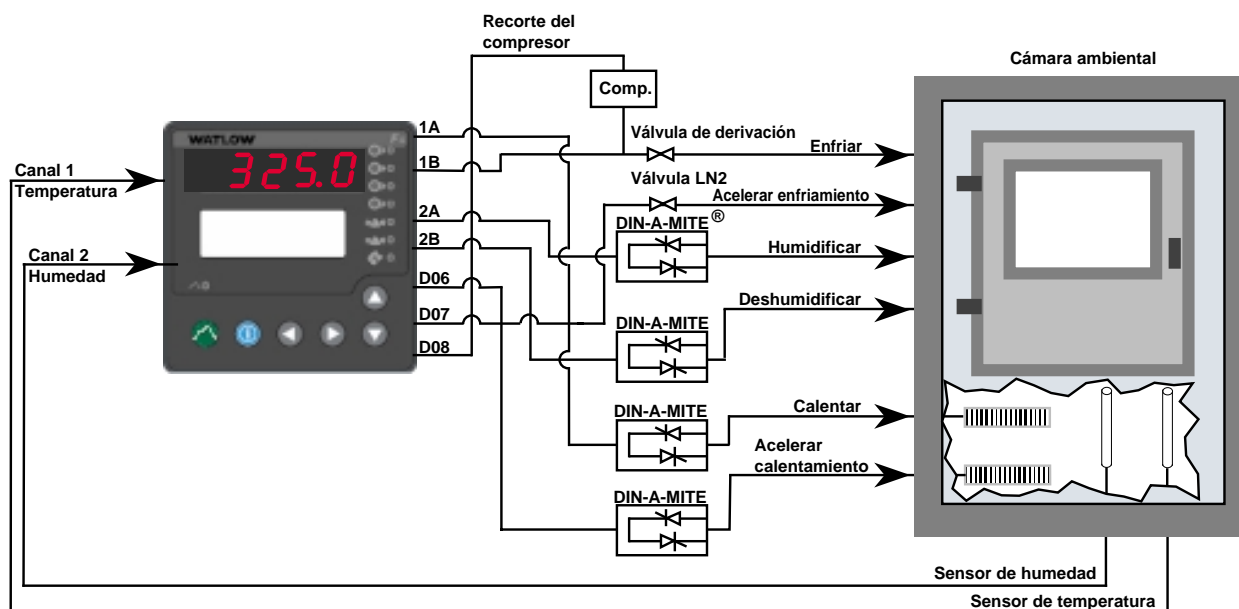
Las características mejoradas de programación encontradas en los controladores de rampa de la Serie F4 son el resultado de haber escuchado las exigencias de nuestro clientes referentes a mayor capacidad con menos complejidad de programación.

El equipo está diseñado con una guía de perfil dirigida, por medio de la cual el programador puede hacer selecciones durante la configuración de pasos. (Para facilitar la operación al usuario, es posible asignar nombres de hasta 10 caracteres a los perfiles, salidas y entradas digitales utilizadas para los eventos.)

Hay cinco tipos de pasos entre los que figuran rampa, saturación, salto, arranque automático y finalización, que le ofrecen total flexibilidad al programador. Los pasos de rampa

pueden basarse en tiempo o velocidad. Los pasos de rampa y saturación pueden programarse para esperar hasta por cuatro entradas de eventos y tres variables de proceso. Las ocho salidas de eventos son seleccionables por pasos. Debido a que las características del sistema térmico pueden cambiar en el transcurso de su intervalo de operación, 10 conjuntos de parámetros PID de calentamiento/enfriamiento son seleccionables por pasos. El paso de arranque automático puede iniciar un perfil basado en una fecha determinada, un día de la semana, o diario. El paso de salto puede saltar dentro de un perfil o hacia otro perfil. El paso de finalización termina un programa con las salidas de control programadas para sus necesidades de proceso.

## Aplicación de cámara de temperatura y humedad



## Comunicación en serie

Las unidades básicas de los controladores de la Serie F4S (canal individual) y la Serie F4D (canal doble) están diseñadas con interfaces de comunicación en serie EIA-232 y EIA-485. Se puede seleccionar una velocidad en baudios de 9600 ó 19200 k baudios.

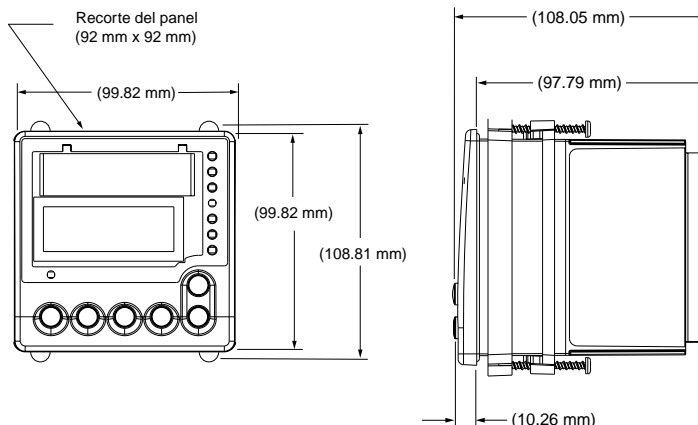
El protocolo es Modbus™.

## Alarmas

Las unidades básicas constan de dos relé de alarma electromecánicos forma "C". Dichas alarmas pueden programarse como alarmas de proceso o de desviación. Las alarmas pueden vincularse hasta a tres variables de proceso.

## Capacidad de retransmisión opcional

Se ofrece la opción de capacidad de retransmisión para efectos de retransmitir una o dos variables, entre las cuales se incluyen hasta tres variables de proceso, puntos establecidos de control o porcentaje de potencia de carga.



## Especificaciones

### Dimensiones

- Ancho x alto x espesor  
recorte del panel: 92 mm x 92 mm x 108 mm  
cara frontal: 99.8 mm x 99.8 mm x 97.8 mm

## Especificaciones (1757)

### Entradas analógicas universales 1 (2 y 3 opcionales)

- Velocidades de actualización, IN1 = 20 Hz, IN2 y IN3 = 10 Hz

### Termopar

- Typo J, K, T, N, C (W5), E, PTII, D (W3), B, R, S

### RTD

- 2 ó 3 alambres de platino, 100  $\Omega$
- Curvas JIS o DIN, indicación de 1.0 ó 0.1

### Proceso

- Resolución de entrada  $\approx$  50,000 bits a escala completa
- Rango seleccionable: 0-10V $\approx$  (CD), 0-5V $\approx$  (CD), 1-5V $\approx$  (CD), 0-50 mV, 0-20 mA, 4-20 mA
- Impedancia de entrada (voltaje): 20 k $\Omega$
- Impedancia de entrada (corriente): 100  $\Omega$

### Entradas digitales (4)

- Velocidad de actualización: 10 Hz
- Contacto o voltaje de CD
- Impedancia de entrada: 10 k $\Omega$

### Salidas de control (1A, 1B, 2A, 2B)

- Velocidad de actualización: 20 Hz

### Colector abierto/CC conmutada

- Conmutación de carga interna (nominal): CD conmutada, 22 a 28V $\approx$  (CD), limitada a 30 mA
- Conmutación de carga externa (máxima): Colector abierto 42V $\approx$  (CD) a 0.5 Amp

### Relé de estado sólido

- Conmutación en cero, acoplamiento óptico, 0.5 Amp. a 24V $\sim$  (CA) mínimo, 253V $\sim$  (CA) máximo

### Salidas de proceso (retransmisión opcional)

- Velocidad de actualización: 1 Hz
- A selección del usuario 0-10V $\approx$  (CD), 0-5V $\approx$  (CD), 1-5V $\approx$  (CD) a 1 k $\Omega$  mín., 0-20 mA, 4-20 mA a 800  $\Omega$  máx.
- Resolución:  
Rangos de CD: 2.5 mV nominal  
Rangos de mA: 5 $\mu$ A nominal
- Exactitud de calibración:  
Rangos de CD:  $\pm$ 15 mV  
Rangos de mA:  $\pm$ 30 $\mu$ A
- Estabilidad térmica: 100ppm/ $^{\circ}$ C

### Salidas de alarma

- Velocidad de actualización de salida: 1 Hz
- Relé electromecánico, forma C, 2Amp. a 30V $\approx$  (CD) o 240V $\sim$  (CA) máximo

### Salidas digitales (8)

- Velocidad de actualización: 10 Hz
- Salida de colector abierto
- Apagado: 42V $\approx$  (CD) máx. a 10 $\mu$ A
- Encendido: 0.2V $\approx$  (CD) máx. a 50 mA (consumo)
- Alimentación interna: 5V $\approx$  (CD), a 80 mA

### Comunicaciones

Comunicación en serie EIA-232 y EIA-485 con protocolo Modbus™ RTU

### Certificaciones de organismos de normas y seguridad

- CE EMC a EN50082-2
- CE EMC a EN55011
- CE a EN 61010
- Certificación UL®/C-UL 916, número de archivo E185611
- IP65 (NEMA 4X)

### Terminales

- Seguras al contacto, bloques terminales separables, acepta alambres de calibre 12 a 22 AWG

### Potencia

- 100-240V $\sim$  (CA), -15%, +10%; 50/60 Hz,  $\pm$ 5%
- 24-28V $\approx$  (CA/CC), -15%, +10% (opción de pedido)
- Máximo consumo de energía: 39 VA

- Retención de datos mediante memoria no volátil en caso de interrupción del servicio eléctrico (siete años para memoria RAM alimentada por batería).  
Aislamiento de entrada de sensor, de entrada a entrada a salida a circuito de comunicaciones: 500V $\sim$  (CA).

### Ambiente de operación

- 0 a 55 $^{\circ}$ C
- 0 a 90% de humedad relativa (sin condensación)
- Temperatura de almacenamiento: -40 a 70 $^{\circ}$ C

### Exactitud

- Exactitud de calibración y conformidad del sensor:  $\pm$ 0.1% del rango,  $\pm$ 1 LSD, 25 $^{\circ}$ C  $\pm$ 3 $^{\circ}$ C temperatura ambiente y voltaje de línea nominal  $\pm$ 10% con las siguientes excepciones:  
Tipo T, 0.12% de rango para -200 $^{\circ}$ C a -50 $^{\circ}$ C  
Tipos R y S, 0.15% de rango para 0 $^{\circ}$ C a 100 $^{\circ}$ C  
Tipo B, 0.24% de rango para 870 $^{\circ}$ C a 1700 $^{\circ}$ C
- Rango de exactitud: menor que o igual a los rangos de operación, 540 $^{\circ}$ C mínimo
- Estabilidad térmica:  $\pm$ 0.1 $^{\circ}$ C por grado de aumento en la temperatura ambiente para termopares
- $\pm$ 0.05 $^{\circ}$ C por grado de aumento en la temperatura ambiente para sensores RTD

### Pantallas

- Proceso: 5 Dígitos de siete segmentos LED, color rojo
- Pantalla de interfaz de control: LCD color verde de alta definición

### Rangos de operación de los sensores:

Tipo J:	1.0	0	a	815 $^{\circ}$ C
Tipo K:	1.0	-200	a	1370 $^{\circ}$ C
Tipo T:	1.0	-200	a	400 $^{\circ}$ C
Tipo N:	1.0	0	a	1300 $^{\circ}$ C
Tipo E:	1.0	-200	a	800 $^{\circ}$ C
Tipo C:	1.0	0	a	2315 $^{\circ}$ C
Tipo D:	1.0	0	a	2315 $^{\circ}$ C
Tipo PTII:	1.0	0	a	1395 $^{\circ}$ C
Tipo R:	1.0	0	a	1760 $^{\circ}$ C
Tipo S:	1.0	0	a	1760 $^{\circ}$ C
Tipo B:	1.0	0	a	1816 $^{\circ}$ C
RTD (DIN):	1.0	-200	a	800 $^{\circ}$ C
RTD (JIS):	1.0	-200	a	800 $^{\circ}$ C
Proceso:	-1999	a	9999	units

### Rangos de exactitud del sensor:

#### Rangos de entrada

Tipo J:	0	a	750 $^{\circ}$ C	
Tipo K:	-200	a	1250 $^{\circ}$ C	
Tipo T:	-200	a	350 $^{\circ}$ C	
Tipo N:	0	a	1250 $^{\circ}$ C	
Tipo E:	-200	a	800 $^{\circ}$ C	
Tipo C(W5):	0	a	2315 $^{\circ}$ C	
Tipo D(W3):	0	a	2315 $^{\circ}$ C	
Tipo PTII:	0	a	1393 $^{\circ}$ C	
Tipo R:	0	a	1450 $^{\circ}$ C	
Tipo S:	0	a	1450 $^{\circ}$ C	
Tipo B:	870	a	1700 $^{\circ}$ C	
RTD (DIN):	-200	a	800 $^{\circ}$ C	
RTD (JIS):	-200	a	630 $^{\circ}$ C	
Proceso:	-1999	a	9999	units

**Nota:** Estas especificaciones están sujetas a cambio sin previo aviso. UL® es una marca registrada de Underwriter's Laboratories, Inc.

## Información de pedido (1772)

### Controlador de rampa de canal individual ¼ DIN

#### Serie F4

Controlador de rampa de canal individual, ¼ DIN

#### Controlador de rampa de canal individual

1 entrada analógica universal, 4 entradas digitales, 8 salidas digitales, 2 alarmas, comunicaciones EIA-232/485

#### Fuente de alimentación

H = 100-240V $\approx$  (CA/CD)

L = 24-28V $\approx$  (CA/CC)

#### Salida 1A

C = Colector abierto/CD conmutada

F = Proceso, 0-5, 1-5, 0-10V $\approx$  (CD), 0-20 mA, 4-20 mA

K = Relé de estado sólido, forma A, 0.5 Amp

#### Salida 1B

A = Ninguna

C = Colector abierto/CD conmutada

F = Proceso, 0-5, 1-5, 0-10V $\approx$  (CD), 0-20 mA, 4-20 mA

K = Relé de estado sólido, forma A, 0.5 Amp

#### Módulo de entrada auxiliar

0 = Ninguna

6 = Entradas universales dobles

#### Módulo de retransmisión auxiliar

0 = Ninguna

1 = Salida de retransmisión individual, 0-5, 1-5, 0-10V $\approx$  (CD), 0-20 mA, 4-20 mA

2 = Salida de retransmisión dobles, 0-5, 1-5, 0-10V $\approx$  (CD), 0-20 mA, 4-20 mA

#### Opción de idioma

(para obtener información sobre la disponibilidad consulte con la fábrica)

1 = Inglés (valores pre-establecidos en sistema U.S., unidades PID y grados Fahrenheit)

2 = Alemán (valores pre-establecidos en Sistema Internacional (S.I.), unidades PID y grados Celsius)

3 = Francés (valores pre-establecidos en Sistema Internacional (S.I.), unidades PID y grados Celsius)

4 = Español (valores pre-establecidos en Sistema Internacional (S.I.), unidades PID y grados Celsius)

5 = Inglés (valores pre-establecidos en Sistema Internacional (S.I.), unidades PID y grados Celsius)

#### Opciones personalizadas

R = Pantalla en rojo

G = Pantalla en verde

XX= Opciones personalizadas: software, parámetros de ajuste, superposición

Consulte su representante de ventas o distribuidor para obtener información sobre el número de modelo de controles con unidades predeterminadas en Sistema internacional (SI).

Su distribuidor autorizado de Watlow es:

## Información de pedido (1773)

### Controlador de rampa de canal doble ¼ DIN

#### Serie F4

Controlador de rampa de canal doble, ¼ DIN

#### Controlador de rampa de canal doble

3 entradas analógicas universales, 4 entradas digitales, 8 salidas digitales, 2 alarmas, comunicaciones EIA-232/485

#### Fuente de alimentación

H = 100-240V $\approx$  (CA/CC)

L = 24-28V $\approx$  (CA/CC)

#### Salida 1A

C = Colector abierto/CC conmutada

F = Proceso, 0-5, 1-5, 0-10V $\approx$  (CD), 0-20 mA, 4-20 mA

K = Relé de estado sólido, forma A, 0.5 Amp

#### Salida 1B

A = Ninguna

C = Colector abierto/CD conmutada

F = Proceso, 0-5, 1-5, 0-10V $\approx$  (CD), 0-20 mA, 4-20 mA

K = Relé de estado sólido, forma A, 0.5 Amp

#### Salida 2A

C = Colector abierto/CD conmutada

F = Proceso, 0-5, 1-5, 0-10V $\approx$  (CD), 0-20 mA, 4-20 mA

K = Relé de estado sólido, forma A, 0.5 Amp

#### Salida 2B

A = Ninguna

C = Colector abierto/CD conmutada

F = Proceso, 0-5, 1-5, 0-10V $\approx$  (CD), 0-20 mA, 4-20 mA

K = Relé de estado sólido, forma A, 0.5 Amp

#### Módulo de retransmisión auxiliar

0 = Ninguna

1 = Salida de retransmisión individual, 0-5, 1-5, 0-10V $\approx$  (CD), 0-20 mA, 4-20 mA

2 = Salida de retransmisión dobles, 0-5, 1-5, 0-10V $\approx$  (CD), 0-20 mA, 4-20 mA

#### Opción de idioma (para obtener información sobre la disponibilidad consulte con la fábrica)

1 = Inglés (valores pre-establecidos en sistema U.S., unidades PID y grados Fahrenheit)

2 = Alemán (valores pre-establecidos en Sistema Internacional (S.I.), unidades PID y grados Celsius)

3 = Francés (valores pre-establecidos en Sistema Internacional (S.I.), unidades PID y grados Celsius)

4 = Español (valores pre-establecidos en Sistema Internacional (S.I.), unidades PID y grados Celsius)

5 = Inglés (valores pre-establecidos en Sistema Internacional (S.I.), unidades PID y grados Celsius)

#### Opciones personalizadas

R = Pantalla en rojo

G = Pantalla en verde

XX= Opciones personalizadas: software, parámetros de ajuste, superposición

Consulte su representante de ventas o distribuidor para obtener información sobre el número de modelo de controles con unidades predeterminadas en Sistema internacional (SI).